

## IP-ВИДЕОКАМЕРА IPT-IP4DM(2,8) LITE

### ПАСПОРТ УСТРОЙСТВА



Купольная IP видеочамера, с 4мп CMOS матрицей и объективом с фокусным расстоянием 2,8мм. Инфракрасная подсветка до 25м с автоматическим управлением. Передача потокового видео с разрешением 2560x1440(25 кадров в секунду, современные форматы кодирования), поддержка протокола ONVIF, встроенный микрофон. Поддержка POE (IEEE 802.3af). Интегрированная поддержка облачного сервиса IPEYE. Металлический корпус с уровнем защиты IP67.

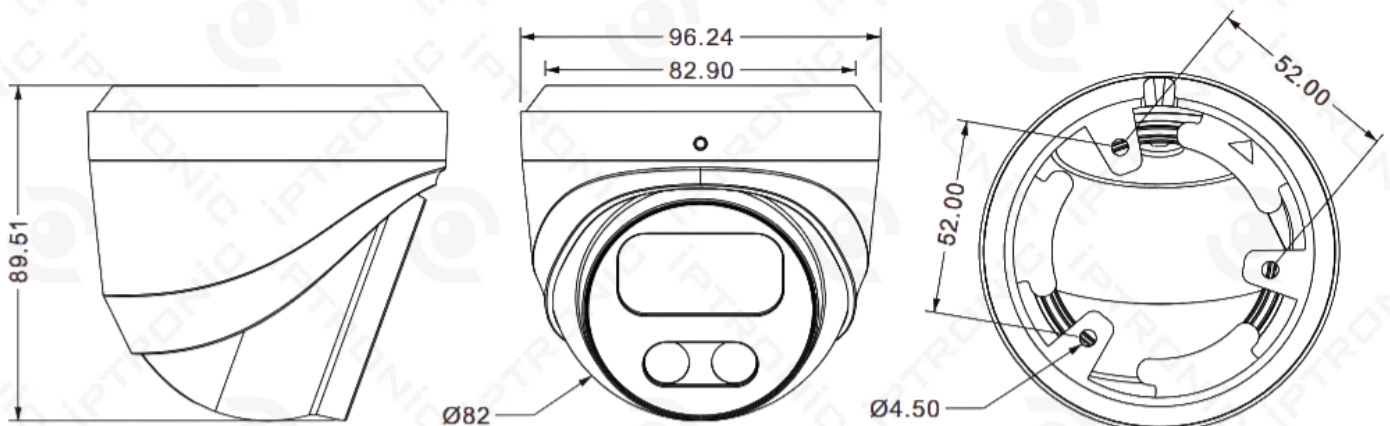
#### ОСНОВНАЯ ИНФОРМАЦИЯ

- Максимальное разрешение 2560x1440.
- Фокусное расстояние 2.8мм.
- Поддержка облачного сервиса IPEYE
- Металлический корпус IP67
- Поддержка стандарта POE

#### КОМПЛЕКТ ПОСТАВКИ

- IP-видеокамера – 1шт.
- Паспорт устройства – 1шт.
- Монтажный комплект – 1шт.
- Шестигранный ключ – 1шт.
- Самоклеящийся монтажный шаблон – 1шт.
- Гермоввод – 1шт.

#### РАЗМЕРЫ КАМЕРЫ



## СПЕЦИФИКАЦИЯ

<b>Камера</b>	
Матрица	1/3" Progressive Scan CMOS
Разрешение	4Мп, 2560x1440
Алгоритмы сжатия	H.264/H.265/JPEG/AVI/MJPEG
Максимальная скорость записи, кадров в секунду	30
Аудио кодеки	G711A/U,AAC
Видео система	PAL/NTSC
Скорость электронного затвора	Авто: 1/3-1/100000Sec
Светочувствительность	Цветной режим: 0.03 лк@(F1.6, AGC ON), Чернобелый: 0 лк (ИК подсветка)
Соотношение сигнал/шум	60dB
<b>Объектив</b>	
Тип объектива	Фиксированный
Фокусное расстояние	2.8мм
Диафрагма	F1.6
Углы обзора	103° по горизонтали, 55° по вертикали, 122° по диагонали.
<b>Подсветка</b>	
Тип подсветки	Инфракрасная
Количество светодиодов	2 шт
Дальность подсветки	25 метров
Управление интенсивностью подсветки	Авто
Управление режимами день/ночь	Авто, ручное по расписанию
<b>Сеть</b>	
Поддержка сетевых протоколов	TCP/IP, IPv4/v6, ICMP, HTTP, HTTPS, FTP, DHCP, DNS, DDNS, RTP, RTSP, PPPoE, NTP, SMTP, UDP, QoS, 802.1x
Поддержка браузеров	IE8-11, Google Chrome, Firefox, Mac Safari
Поддержка ONVIF	19.12(Profile S/T)
Поддержка мобильного приложения	Iptronic
Поддержка облачных сервисов	IPEYE, Google диск (только снимки)
Количество потоков	2
Возможные разрешения основного потока	2688x1512, 2560x1440, 1920x1080, 1280x720
Возможные разрешения дополнительного потока	1280x720, 720x480
Запись видео/сохранение снимков	Видеорегистратор, облачные сервисы, ручная запись из веб-интерфейса, отправка снимков на Email, FTP
<b>Обработка событий</b>	
Базовые функции	Детекция движения, саботаж, обнаружение внутренних неисправностей
Функции аналитики	Вторжение в область, Определение человека

<b>Настройки изображения</b>	
Механический ИК фильтр	Да
Поддержка WDR	DWDR
Регулировка параметров	Насыщенность/яркость/контраст/резкость, поворот, зеркалирование, баланс белого, подавление мерцания, HLC, BLC, коррекция оптического искажения
Шумоподавление	3D NR
Приватные зоны	Доступна настройка до 3х областей
<b>Интерфейсы</b>	
Разъем питания	1 шт
Разъем RJ-45	1 шт
Встроенный микрофон	Да
Поддержка карт памяти	microSD до 512 Гб.
Кнопка сброса	Да
Аудио вход/выход	Нет
Тревожные входы/выходы	Нет
<b>Физические параметры</b>	
Материал корпуса	Металл
Степень защиты	IP67
Диапазон рабочих температур	От -20 до +60°C При относительной влажности 95%
Питание	12В, 700 мА
Поддержка PoE	IEEE 802.3af (A/B)
Габариты (ШхВхГ), мм	96x91x96
Вес нетто, грамм	600

## АКСЕССУАРЫ



Монтажная коробка IPTRONIC IPT-JB131

## Гарантийный талон № \_\_\_\_\_

Талон действителен при наличии всех штампов и отметок

Модель <b>IPTR-IP4DM(2,8) LITE</b>	Дата приобретения
Серийный номер	Ф.И.О. и телефон покупателя
Название и юридический адрес продающей организации	Место печати

**Внимание: убедитесь, что гарантийный талон полностью, правильно и четко заполнен.**

Настоящий гарантийный талон выдается сроком на **три года от даты продажи**.

Оборудование для диагностики и ремонта может быть передано для последующего гарантийного ремонта в Сервисный центр Iptronic по адресу:

Сервисный центр оборудования в Москве находится по адресу ул. Вольная, 35 строение 13.

Передавая оборудование в сервисный центр на ремонт/диагностику клиент подтверждает, что он ознакомился со следующими условиями, а именно:

1. Сервисный центр не несет ответственность за утрату какой-либо информации или данных, содержащихся в Продукции, которую Клиент передал на ремонт;

2. Клиент обязуется предоставить Iptronic всю необходимую информацию, включая логин и пароль, детальное описание неисправности и т.д. В случае неисполнения данной обязанности срок гарантийного ремонта (диагностики) исчисляется с момента предоставления указанной информации.

3. Перед передачей Продукции в ремонт Клиент должен удалить всю защищенную законом конфиденциальную и личную информацию, т.к. сервисный центр не несет ответственность за утрату/повреждение/распространение указанной информации.

4. В комплекте доставки оборудования в сервисный центр, кроме указанной в заявке продукции с неисправностью, не должно быть дополнительных вложений (например: аксессуаров, кабелей, диски и т.д.). Если вложения являются необходимыми для тестирования или влияющими на ремонт, клиент должен указать это в акте рекламации.

5. Оборудование, у которого уже истек гарантийный срок или случай является не гарантийным ремонтируется Сервисным центром Iptronic платно.

5.1. После осмотра инженер сервисного центра оценивает стоимость платного ремонта. Сервисный центр формирует и направляет в адрес клиента «Согласование на платный ремонт» и счет на оплату, где указаны конкретные причины выявленных неисправностей и общая стоимость ремонта.

5.2. Сервисный центр начнет ремонт только после получения письменного согласования и оплаты счета клиентом. В случае отказа от платного ремонта, клиент должен предоставить информацию для возврата продукции. Возврат продукции осуществляется за счет клиента.

6. Гарантия, обеспечивающая бесплатный гарантийный ремонт в отношении продукции Iptronic, не действует в перечисленных ниже случаях, а именно:

6.1. Превышение гарантийного срока;

6.2. Неисправности или повреждения, вызванные использованием, обслуживанием, хранением, некорректной установкой (монтажом) не в соответствии с руководством пользователя или инструкцией;

6.3. Неисправности или повреждения, вызванные установкой, ремонтом, изменением или разборкой продукции компанией, не уполномоченной Iptronic;

6.4. Неисправности продукции или повреждения, вызванные авариями или внешним воздействием (в том числе из-за ошибок в работе, царапин, обработки, удара, неправильного ввода напряжения, механического повреждения и т.д.)

6.5. Неисправности или повреждения, вызванные форс-мажорными обстоятельствами, такими как стихийные бедствия, включая землетрясение, пожар и т.д.);

6.6. Если выход из строя продукции произошел из-за воздействия высокого напряжения (молния, статическое электричество и т.п.).

6.7. Если выход из строя продукции произошел из-за механических, термических, химических и иных видов воздействий, если их параметры выходят за рамки их максимальных эксплуатационных характеристик, либо не предусмотрены технической спецификацией на данную продукцию.

6.8. Если продукция применялась не по назначению.

6.9. Если продукция имеет следы постороннего вмешательства или была попытка самостоятельного ремонта.

6.10. Если обнаружены повреждения продукции, вызванные неправильным подключением к источнику электропитания или подключением к источникам питания, которые не соответствуют принятым в компании техническим требованиям.

7. Iptronic может изменить политику частично или полностью в любое время без предварительного уведомления.

Актуальную информацию о продукции **IPTRONIC**, примеры видеозаписей с камер, актуальные технические характеристики, вы можете узнать на сайте:

[www.iptronic.ru](http://www.iptronic.ru)

Программное обеспечение, утилиты, инструкции к оборудованию, доступны в разделе «Сервис и Поддержка».

Вы можете отправить отзывы и предложения на почту:

✉ [info@iptronic.ru](mailto:info@iptronic.ru)

Контакты технической поддержки:

✉ [support@iptronic.ru](mailto:support@iptronic.ru)

☎ + 7 (495) 278 02 08